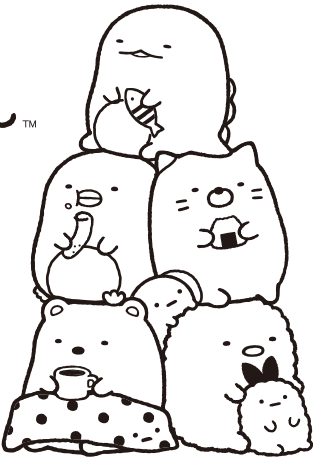


# TEPRA

## Lite

### LR30SG

取扱説明書



©2022 San-X Co., Ltd. All Rights Reserved.

#### セット内容

- ・すみっこぐらし「テブラ」Lite 本体
- ・取扱説明書（本書：保証書付）

このたびは、「テブラ」Lite LR30SGをお買い上げいただき、ありがとうございます。お使いになる前に本書をよくお読みのうえ、正しくお使いください。また、本書は保証書を兼ねていますので、いつでもすぐ見られる場所に保管して、紛失しないようにしてください。

- ・本機では「テブラ」Lite テープおよび“こはる”専用テープをご使用ください。
- ・「テブラ」Lite テープおよび“こはる”専用テープは感熱紙です。各テープの特性については、テープ個装袋の裏面をご覧ください。
- ・この製品を、テレビ・ラジオ等の電波受信機に近づけて使用すると、雑音などが発生することがありますのでご了承ください。
- ・この製品は、日本国内専用です。
- ・本書の作成には万全を期していますが、万一誤りなどがございましたら、当社までご連絡ください。
- ・この製品は印刷目的のテープのため、厳密なマスキング用途には適しませんので、あらかじめご了承ください。
- ・本書に記載された内容、製品の仕様、デザインなどは予告なく変更されることがあります。

当製品はアプリの利用規約に基づいてご使用いただけます。利用規約につきましては、アプリでご確認ください。

- App Store は Apple Inc. の商標です。
- Android および Google Play は Google LLC の商標です。
- Bluetooth® ワードマークおよびロゴは Bluetooth SIG, Inc. が所有する登録商標であり、株式会社キングジムはこれらの商標を使用する許可を受けています。
- キングジム、KING JIM、テブラ、TEPRA、こはるは株式会社キングジムの商標または登録商標です。
- その他記載の会社名および商品名は、各社の商標または登録商標です。

## 主な仕様

|          |   |
|----------|---|
| 印刷方式     | 感熱式                                       |
| 印刷幅      | 約 9mm (180dpi・64dot)                      |
| 対応テープ    | 「テブラ」Lite テープおよび“こはる”専用テープ                |
| カッター     | 手動  |
| インターフェイス | Bluetooth®                                |
| 表示       | LED (2色)                                  |
| 電源       | 単 4 形アルカリ乾電池 × 4 本 (別売)                   |
| 外形寸法     | 約 71 (W) × 46 (D) × 76 (H) mm (カッターボタン含む) |
| 質量       | 約 132g (テープ・電池を除く)                        |
| 動作環境     | 15 ～ 35℃ 30 ～ 80% (非結露)                   |
| 保存環境     | -10 ～ 55℃ 5 ～ 80% (非結露)                   |

## 安全上のご注意

必ずお守りください！

お使いになる方々や他の人々への危害、財産への損害を防ぐため、必ずお守りいただきたい事項を次のように説明しています。

- 表示された指示内容を守らずに、誤った使いかたによって起こる危害および損害の度合いを、次のように説明しています。

**⚠ 危険** この表示を守らずに誤った使いかたをすると、「死亡または重傷などを負う可能性があり、かつその切迫の度合いが高い危害が想定される」内容を示しています。

**⚠ 警告** この表示を守らずに誤った使いかたをすると、「死亡または重傷などを負う可能性が想定される」内容を示しています。

**⚠ 注意** この表示を守らずに誤った使いかたをすると、「傷害を負う可能性または物的損害が発生する可能性が想定される」内容を示しています。

- 次の絵表示で、お守りいただきたい内容を区別して説明しています。

- ⚠ 気をつけていただきたい「注意喚起」の内容です。
- 🚫 してはいけない「禁止」の内容です。
- 🔥 必ず実行していただきたい「強制」の内容です。

## ⚠ 危険

### 電池の取り扱いについて

- ⚠ 電池のアルカリ液が目に入ったときは、失明など傷害のおそれがあります。目をこすらず、すぐに水道水などの多量のきれいな水で十分に洗ったあと、医師の治療を受けてください。

## ⚠ 警告

### 電池の使い方について

- ⚠ 電池の使いかたを誤ると、電池が漏液、発熱、破裂したり、けがや機器故障の原因となります。電池の外装ラベルやパッケージの注意書に従って正しくお使いください。
- 🚫 新しい電池と使用した電池や古い電池、銘柄や種類の異なる電池などを混ぜて使わないでください。特性の違いから、電池を漏液、発熱、破裂させるおそれがあります。
- ⚠ 長期間この製品を使わない場合や、電池を使い切った場合は、本体から電池を取り出してください。電池から発生するガスにより、電池を漏液、発熱、破裂させたり、本体を破損させるおそれがあります。

## ⚠ 注意

### 「テブラ」Lite テープおよび“こはる”専用テープについて

- ⚠ 塩化ビニールのように可塑剤を含むなど被着体の材質、環境条件、貼り付け時の状況などにより、ノリが残ったり、被着体を傷めることがあります。なお、これによって、生じた損害および逸失利益などにつきましては、当社ではいっさいその責任を負いかねますので、あらかじめご了承ください。

### その他

- 🚫 この製品を踏んだり、落としたり、叩いたりなど、強い力や衝撃を与えたり、水に濡らしたり、分解または改造をしないでください。故障や火災、感電の原因となります。
- 🚫 本書に記載されていない操作はしないでください。事故や故障の原因となります。
- 🚫 印刷中もしくはカッター使用中に、テープ出口付近を指で触れないでください。指を切るおそれがあります。

## 無線製品に関して

本製品を下記のような状況でご使用になるのはおやめください。

- ・本製品を心臓ペースメーカーや補聴器など医療機器の近くや医療機関の中でお使いになるのはおやめください。医療機器に影響を与える危険性があります。
- ・本製品を交通機関内、特に航空機の中でご使用になることはおやめください。機内では電子機器や無線機器の利用が禁止されており、航空機の装置などへ影響を与えて事故の原因となる恐れがあります。
- ・電子レンジをご使用のとき、電磁波の影響によって、本製品の無線通信が妨害されることがあります。

## Bluetooth® について

本機は、電波法に基づく小電力データ通信システムの無線局の無線設備として、工事設計認証を受けています。従いまして、本機をご使用するときに無線局の免許は必要ありません。本機は 2.4GHz 周波数帯域を使用しています。Bluetooth® は 2.4GHz 無線機や無線 LAN 機器と同じ周波数帯域であり、同じ周波数帯域を使用する他の機器に影響を与えることがあります。

- ・本機を使用する前に、近くで「他の無線局\*」が運用されていないか確認してください。
- ・万一、本機と「他の無線局\*」との間に電波干渉が発生した場合は、使用場所を変更するか、または本機の使用を停止してください。

※「他の無線局」とは、本機と同じ 2.4GHz 帯を使用する産業・科学・医療機器のほか、他の同種無線局、工場の生産ラインなどで使用される免許を要する移動体識別用構内無線局、免許を要しない特定小電力無線局、アマチュア無線局を示します。

## アフターサービス

### 保証書

保証書とともに購入日が証明できるものを保管してください。保証書と保証規定の内容をよくご覧のうえ、大切に保管してください。

### 修理に出されるときは

保証期間内は、保証規定に基づいて修理いたします。製品および保証書をお買い上げ販売店までお持ちください。保証期間後も、修理によって使用可能なときは、ご要望により有償で修理いたします。製品をお買い上げ販売店までお持ちください。

## お問い合わせ

アフターサービスについてご不明な点やご相談は、お買い上げ販売店、「テブラ」取扱店または当社お客様相談室にお問い合わせください。

### 株式会社キングジム

〒101-0031 東京都千代田区東神田二丁目10番18号

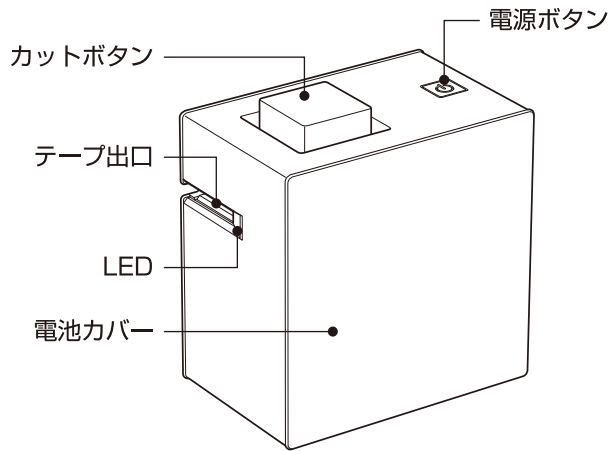
フリーダイヤル(全国共通) ナットクのパートナー  
**お客様相談室 ☎0120-79-8107**

FAXからの場合 0120-79-8102  
 携帯電話からの場合 0570-06-4759 ※通話料お客様負担  
 受付時間:平日(月～金曜日) 午前9:00～午後5:00

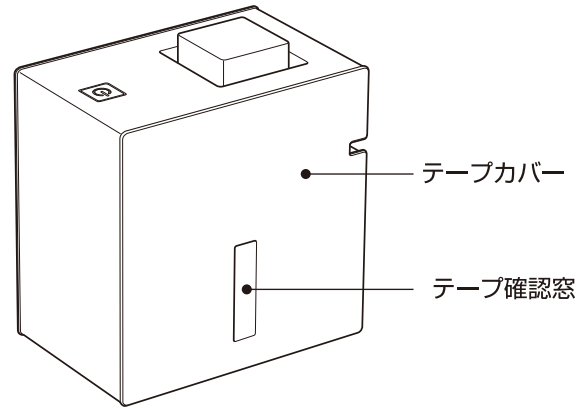
■「テブラ」に関する最新の情報は、当社のホームページをご覧ください。  
**ホームページアドレス** <https://www.kingjim.co.jp/>

## 各部の名称とはたらき

### 前面



### 背面



## お使いいただく前に

「テプラ」 Lite LR30SG は、iOS/Android 端末に接続してラベルを作成し、印刷します。

本書では、接続方法や本機の使い方について説明しています。アプリの操作については当社ホームページ (<https://www.kingjim.co.jp/>) をご覧ください。

### アプリをダウンロードする

- iOS** App Store で「すみっこらし TEPRALite」アプリを検索し、ダウンロードしてください。
- Android** Google Play で「すみっこらし TEPRALite」アプリを検索し、ダウンロードしてください。

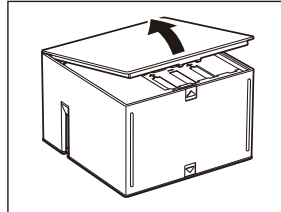
\*通信料はお客様の負担となります。  
\*生産終了となった商品のアプリケーションは更新を行わない場合があります。  
\*詳細は当社ホームページをご確認ください

## iOS/Android 端末との接続

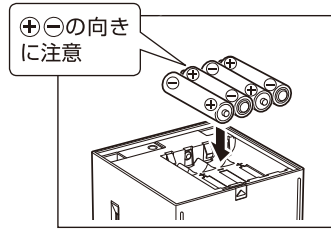
「テプラ」 Lite LR30SG は、アプリのプリントボタンをタップすることで Bluetooth® 接続されます。印刷前に本体の電源を ON にし、印刷をおこなってください。

## 電池をセットする

### 1 電池カバーをはずす

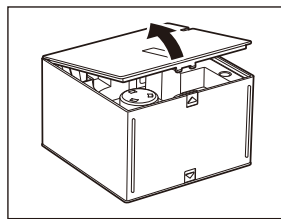


### 2 単4形アルカリ乾電池4本（別売）をセットする

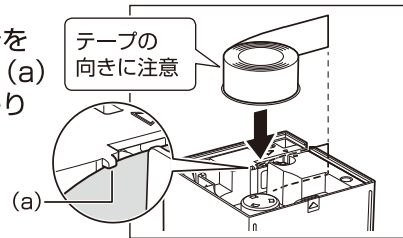


## テープをセットする

### 1 テープカバーをはずす

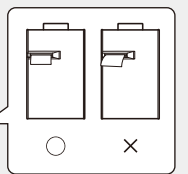


### 2 テープの先端を出して、ツメ(a)の下にしっかりセットする

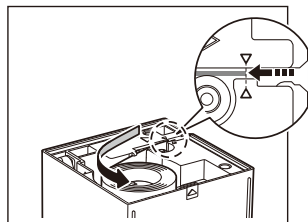


### !! 注意 !!

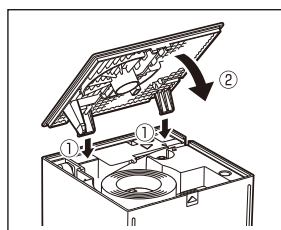
- ・テープの裏紙がはかれていると、印刷中にテープが詰まることがあります。また、テープ側面紙が本体に残っている場合は、必ず取り除いてください。
- ・テープ先端を奥までセットしてください。しっかりセット出来ない場合、斜めに印刷されますので、ご注意ください。



### 3 テープを指で回し、先端を▷◁の位置まで戻す



### 4 ツメをミゾに合わせて、テープカバーをはめる



### !! 注意 !!

「パチン」と音がするまでしっかりはめてください。

## 操作のしかた

### 1 電源 ON を押して、電源を ON する

- ・10 分間何も操作しないと、自動的に電源が OFF になります。

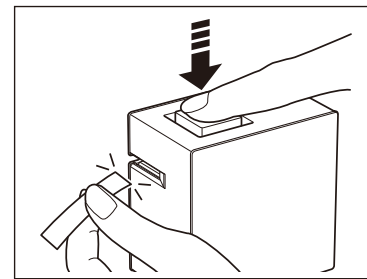
### 2 アプリでラベルの内容を作成する

### 3 アプリのプリントボタンをタップする

### !! 注意 !!

印刷中はテープやテープ出口付近をさわったり、カットボタンを押さないでください。テープが詰まってしまうことがあります。

### 4 印刷が終わったら、カットボタンを押してテープをカットする



### メモ

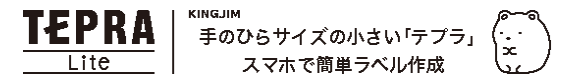
- ・本機はテープの終わりを検知しないため、テープ終了後もそのまま印刷を続けます。
- ・印刷したテープの長さは、iOS/Android 端末上で表示されている長さとは異なる場合があります。

## LED 表示

| LED                | LED の状態 | 本機の状態  |
|--------------------|---------|--|
| Bluetooth® LED (白) | 消灯      | 電源が OFF になっています。   |
|                    | ゆっくり点滅  | 電源が ON になっています。Bluetooth® 接続待機中です。   |
|                    | 点灯      | 電源が ON になっています。Bluetooth® 接続が完了しています。  |
|                    | 点滅      | 印刷中です。   |
| バッテリー LED (橙)      | 点滅      | 電池残量が減ってきています。電池を交換することをおすすめします。   |
| エラー LED (橙)        | 点灯      | 本機にエラーが発生しています。接続機器の画面にメッセージが表示されたときはメッセージの内容を確認してください。メッセージが表示されないときは、本機のテープカバーやテープのセット状態などを確認してください。それでも解消されない場合は、一度電源を切ってください。再度電源を入れてもエラーを繰り返す場合は、お買い上げの販売店、「テプラ」取扱店または当社お客様相談室までお問い合わせください。 |

## デモ印刷をする

- 電源 ON の状態で、電源ボタンを素早く 4 回押す  
・デモ印刷がおこなわれます。



### !! 注意 !!

ご使用中に「故障かな?」と思ったときは、このデモ印刷をおこなってください。デモ印刷がおこなれないときは、お買い上げの販売店、「テプラ」取扱店または当社お客様相談室までご相談ください。

## 故障かな?と思ったら

### 電源を押しても本体が動作しない

- 電池は正しくセットされていますか?  
電池の向きが逆にセットされていると、電源は ON になりません。
- 電池が消耗していませんか?  
電池が消耗すると、電源は ON になりません。すべての電池を新しい電池と交換してください。
- マンガン乾電池をお使いではないですか?  
アルカリ乾電池をご使用ください。

### 印刷を実行しても本体が動作しない

- 接続機器の画面にエラーメッセージが表示されていませんか?  
エラーが発生すると印刷できません。アプリのエラーメッセージの内容を確認してください。
- Bluetooth® での接続が確立していますか?  
Bluetooth® LED (白) の点灯状態で、接続されているかどうかを確認してください。
- 本体に対応する端末を使用していますか?  
対応端末については当社ホームページ (<https://www.kingjim.co.jp/>) にてご確認ください。
- オート・パワーオフ機能が働いていませんか?  
本機では、約 10 分間以上何も操作をしないと、オート・パワーオフ機能により自動的に電源が切れます。
- 電池が消耗していませんか?  
電池が消耗すると、テープを送り出せないことがあります。全ての電池を新しい電池と交換してください。

### Bluetooth® 接続ができない

- すでに他の端末と接続されていませんか?  
本機は同時に複数の端末と Bluetooth® 接続することはできません。Bluetooth® LED (白) の点灯状態が、ゆっくり点滅となっているかどうかを確認してください。
- 障害物がありませんか?  
本機と iOS/Android 端末の間に金属や人体、壁などの障害物があると接続できないことがあります。障害物を避けるか、取り除いてください。
- 距離が離れすぎていませんか?  
本機の Bluetooth® の通信範囲は約 10m です。電波状況により通信範囲は異なります。
- 電池が消耗していませんか?  
電池が消耗すると、接続できないことがあります。全ての電池を新しい電池と交換してください。

### 正常な動作をしない

本機は、静電気やその他の原因で不具合を起こすことがあります。うまく動かないときは、電源を切って、再度電源を入れてください。

### 印刷がかすれる

ベビー綿棒などで、印刷ヘッドの汚れを軽くふきとってください。

